

BExBG10D & E ATEX EEx 15 Joule'owe Lampy Ksenonowe Do Stref Zagrożonych Wybuchem

- 11 Joule Xenon : 1Hz (60 Błysków Na Minutę) (11 W).
- BExBG11 D : EEx d IIC T4 (Tpracy -50 do +55 °C)
EEx d IIC T5 (Tpracy -50 do +40 °C)
- BExBG11 E : EEx de IIC T4 (Tpracy -50 do +55 °C)
EEx de IIC T5 (Tpracy -50 do +40 °C)
- ATEX / CENELEC / FTZU / IECEx / GOST R
- Zastosowanie: do pracy w strefach zagrożonych wybuchem
- Pobór prądu: 24vdc; 48vdc; 115vac; 230vac
- Średnica: 50mm
- CE oznakowanie zgodne z dyrektywami Unii Europejskiej
- Lampy mogą pracować dwustanowo z innymi urządzeniami lub z systemami multisygnałizacyjnymi
- Żywotność: natężenie zmniejsza się do 70% po 8 milionach błysnięć
- Lampy ksenonowe są mechanicznie zabezpieczone przed drganiami
- Stopień ochrony obudowy BExBG15D : IP67 BExBG15E : IP66
- Materiał obudowy : dopuszczalne do użytku morskiego LM6 Aluminium
- Chromowana i malowana proszkowo obudowa odporna na zawilgocenie i wpływ wody morskiej.
- Szklany klosz z osłoną ze stali nierdzewnej
- Dostępny kolor obudowy : Czerwony (RAL3000)
- Temperatura pracy : -50 do +55 °C (EExd IIC T4)
-50 do +40 °C (EExd IIC T5)
- Temperatura składowania : -50 do +70 °C
- Szeroki zakres rezystancji przy monitoringu końca linii
- Waga : DC: 2.45 kg AC: 2.75 kg
- Numer certyfikatu KEMA : 00ATEX2006 X



BExBG1) D & BExBG1) E
 Użytkownik powinien przestrzegać następujących warunków:
 Średnica: 50mm

- II 2G/D EEx d IIC T4 T135°C
- II 2G/D EEx d IIC T5 T100°C
- II 2G/D EEx de IIC T4 T135°C
- II 2G/D EEx de IIC T5 T100°C

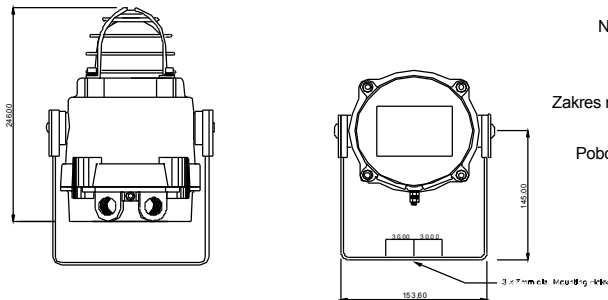
7 WYMAGANIA

- Oznaczenie: ATEX & EEx
- Urządzenie jest zgodne z dyrektywami Unii Europejskiej
- Zastosowanie: do pracy w trudnych warunkach
- Terminale wejścia / wyjścia
- Możliwość podłączenia kabli od przekroju 0.5 do 4.0 mm².
- Monitorung linii za pomocą rezystorów: min. 500 Ohm 2W lub 3k3 Ohm 0.5W albo diody znajdującej się pod obudową EEx (wersja dc)

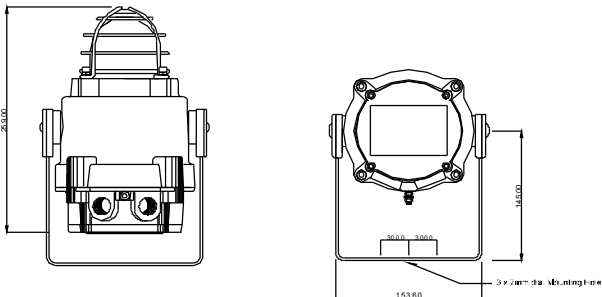
Napięcie zasilania i pobór prądu dla BExBG11 D & BExBG11 E lamp ksenonowych:

Napięcie :	24vdc	48vdc	115vac	230vac
			50/60Hz	50/60Hz
Zakres napięcia :	20-28v	42-54v	+/-10%	+/-10%
Pobór prądu :	160mA	410mA	360mA	110mA

BExBG11 D :



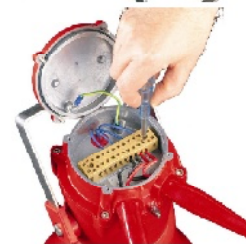
BExBG11 E :



BExBG11 D :



BExBG11 E :

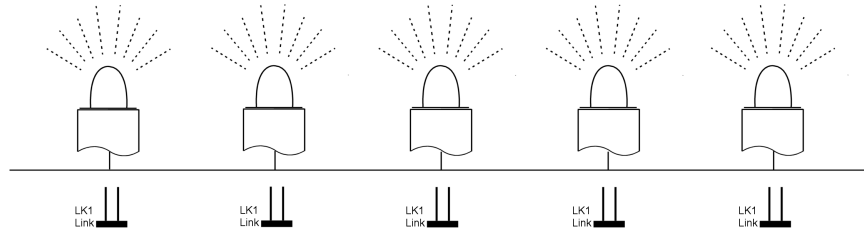


Użytkownik powinien przestrzegać następujących warunków:

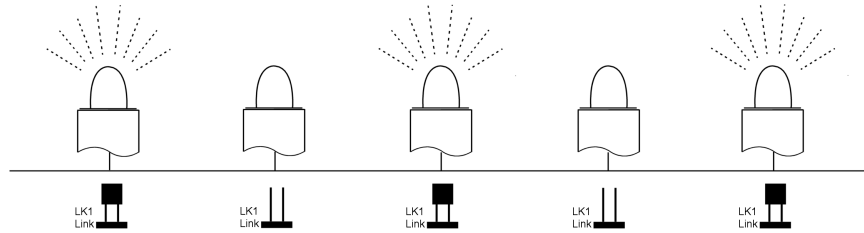
- BEx(D)S110 & 120 EEx d & EEx de IIC T4
- BEx(D)A110 & A120 EEx d & EEx de IIC T4
- BExBG EEx d & EEx de 5 & 15
- BEx(D)L15 & 25 watt EEx d & EEx de IIC T4
- BEx(D)TS110 & BExTBG05 EEx d & EEx de IIC T4



Vi`aÁ`)&@[]'`.



Vi`aÁ,`•@[]`^`{'}`D



Złożone układy są dostępne na metalowych płytach montażowych. Kombinacje 2, 3 do 4 urządzeń - syren alarmowych, głośników lub lamp. Elementy mogą zostać wstępnie połączone aby skrócić czas późniejszej instalacji.

S[á` Áæ 5, á` BExBG1Í D 24DC - AM

Produkt BExBG1Í	D / E EEx de IIC	12DC 24DC 48DC 115AC 230AC	S[•: AM BL CL GN RD czerwony YW żółty
-----------------	------------------	--	--

OSTRZEŻENIE Lampy BExBG10D i BExBG10E 10 W & BExBG15D i BExBG15E 15 W muszą być montowane maksymalnie w pozycji 90° odchylenia od pionu.